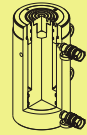


RSR Series



Capacity:
10-520 ton

Stroke:
57-1219 mm

Maximum Operating Pressure:
700 bar

RSR 液壓雙動千斤頂

- 雙動設計，適用於推力及拉力之應用。
- 安全閥設計防止超壓損壞。
- 液壓缸外螺牙、主軸螺牙及底座螺孔便於固定。(詳見規範)
- 主軸硬鉻處理耐磨、防蝕。
- 防塵環設計可保護活塞及內徑避免污染。
- 上螺帽保護主軸超揚昇。
- 表面粉體塗裝美觀抗腐蝕、防銹。
- 各型號均含SQB-3/8UF快速接頭及防塵蓋。

*RSR系列千斤頂適用於橋樑起重、建築物改造、造船、公用設施和採礦設備維修。
*需具同時荷重又能較精準控制壓力使用時，RSR系列是最好的選擇。

Double-Acting Cylinders

- ※Double-acting design allows for both pull and push forces
- ※Relief valves protect against over pressurizing.
- ※Collar threads, plunger threads and base mounting holes for easy fixturing. (See chart)
- ※Hard chrome plated plunger resists wear and corrosion.
- ※Wiper rings protect the piston and bore from contamination.
- ※Stop ring for piston blow-out protection.
- ※Powder coat finish for increased corrosion resistance and antirust.
- ※Come with SQB-3/8UF female coupler & dust cap.
- ※RSR series cylinders are perfect for bridge lifting, building reconstruction, shipyard, utility and mining equipment maintenance.
- ※As need power and precise positioning of heavy loads, RSR series are the best solution.



選配傾斜墊塊尺寸				
Optional Tilt Saddle Dimensions (mm)				
Cylinder Model/Cap. 油壓缸 型號 / 能力 (ton)	Model Number Type : Tilt 型號 樣式 : 傾斜墊塊	A	B	C
RSR-1010、1012	XKCAT-10	35	20	22
RSR-308、3014	XKCAT-50	50	21	35
RSR-506、5013、5020、756、7513	XKCAT-100	71	24	-

RSR - 系列，75噸以上千斤頂具主軸內牙供安裝 XKCAT-系列傾斜墊塊。
RSR - Series up to 75 tons have plunger thread for installation of XKCAT-Series tilt saddles.

提把型式 Handle type	
(S) : 標準配件 standard equipped	
(O) : 選配 option	
● 焊提把 Weldable	
★ 吊環螺柱 Eyebolt	
▲ 活動提把 Removable strap handles	
■ 螺牙式活動提把 Thread	

	焊提把 Weldable
	吊環螺柱 Eyebolt
	活動提把 Removable strap handles
	螺牙式活動提把 Thread

提把型式 Handle type	型號 Model Number	外部尺寸 Outer Dimension						
		能力 Cylinder Capacity	揚程 Stroke	最大出力 Max. Cylinder Capacity		本身高 Coll. Ht.	總重 Wt.	
				推 push	拉 pull			
(O) (S)		ton(kN)	(mm)	(kN)	A (mm)	(kg)		
	RSR-1010	10	254	101	33	409	12	
	RSR-1012	(101)	305	101	33	457	14	
	RSR-308	30	209	295	133	387	18	
	RSR-3014	(295)	368	295	133	549	29	
▲	RSR-506	50 (498)	156	498	150	331	30	
▲	RSR-5013		334	498	150	509	52	
▲	RSR-5020		511	498	150	733	68	
▲	RSR-756	75 (718)	156	718	220	347	41	
▲	RSR-7513		333	718	220	525	68	
★	RSR-1006	95 (933)	168	933	435	357	61	
★	RSR-10013		333	933	435	524	93	
▲	RSR-10018		460	933	435	687	117	
★	RSR-1502	140 (1386)	57	1386	668	196	49	
▲	RSR-1506		156	1386	668	385	93	
▲	RSR-15013		333	1386	668	563	124	
▲	RSR-15032		815	1386	668	1116	238	
▲	RSR-2006		200 (1995)	152	1995	1017	430	147
▲	RSR-20013			330	1995	1017	608	199
▲	RSR-20018	457		1995	1017	765	232	
▲	RSR-20024	610		1995	1017	917	279	
▲	RSR-20036	914		1995	1017	1222	383	
▲	RSR-20048	1219		1995	1017	1527	483	
★	RSR-3006	325 (3201)	153	3201	1703	485	245	
★	RSR-30012		305	3201	1703	638	312	
★	RSR-30018		457	3201	1703	790	385	
★	RSR-30024		609	3201	1703	943	469	
★	RSR-30036		915	3201	1703	1247	628	
★	RSR-30048		1219	3201	1703	1552	780	
★	RSR-4006	440 (4292)	152	4292	2297	538	303	
★	RSR-40012		305	4292	2297	690	399	
★	RSR-40018		457	4292	2297	843	453	
★	RSR-40024		610	4292	2297	995	597	
★	RSR-40036		914	4292	2297	1300	792	
★	RSR-40048		1219	4292	2297	1605	980	
★	RSR-5006	520 (5108)	153	5108	2838	577	432	
★	RSR-50012		305	5108	2838	730	589	
★	RSR-50018		457	5108	2838	882	680	
★	RSR-50024		609	5108	2838	1035	816	
★	RSR-50036		915	5108	2838	1339	1002	
★	RSR-50048		1219	5108	2838	1644	1224	

墊塊/鞍座 Saddle

- RSR-系列 均配有高硬度可移除式溝槽墊塊於起重時具防滑作用。偏心起重時請選用傾斜墊塊。
- 選配之傾斜墊塊請參閱選擇對照資訊。

※ RSR-Series are equipped with hardened removable "Ribbed saddles" to prevent slippage during jacking. For off-center loading application, see optional tilting saddle. For information on optional tilt saddles, see selection chart.



液壓泵浦 Pump Selection

雙動液壓千斤頂必須搭配具 4 口閥門的液壓泵浦。
A double-acting cylinder must be powered by a pump with a 4-way valve.



CSLRG 系列 CSLRG Series

- 倘若您使用狀態並非高循環重複使用，SUN RUN建議您CSLRG是更經濟實惠的選擇。
- ※ If you do not have a high cycle application, SUN RUN CSLRG-Series may be the right alternative.

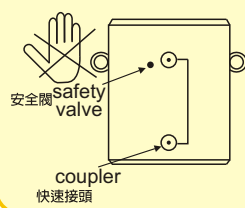


請勿調整安全閥壓力!

適用於雙動千斤頂
RSR, RSRH, CSLRG 系列
大部份的雙動千斤頂安全閥壓力設定值為 10000psi(700bar)。
超出原廠設定值時，安全閥會噴出液壓油保護千斤頂。
當安全閥發生漏油狀況時請先檢查快速接頭連接狀況。

Don't adjust safety valve pressure!

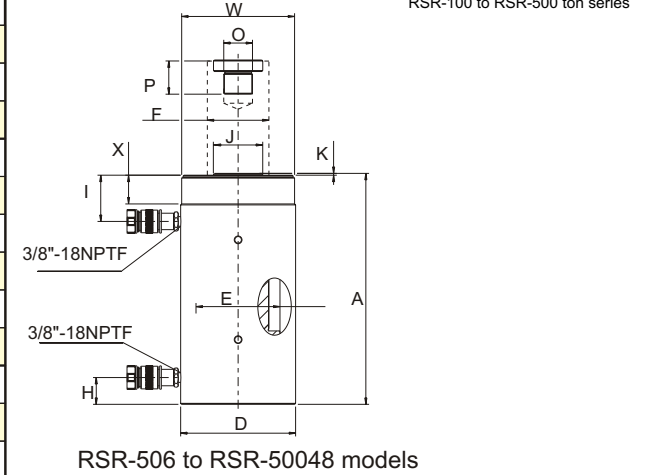
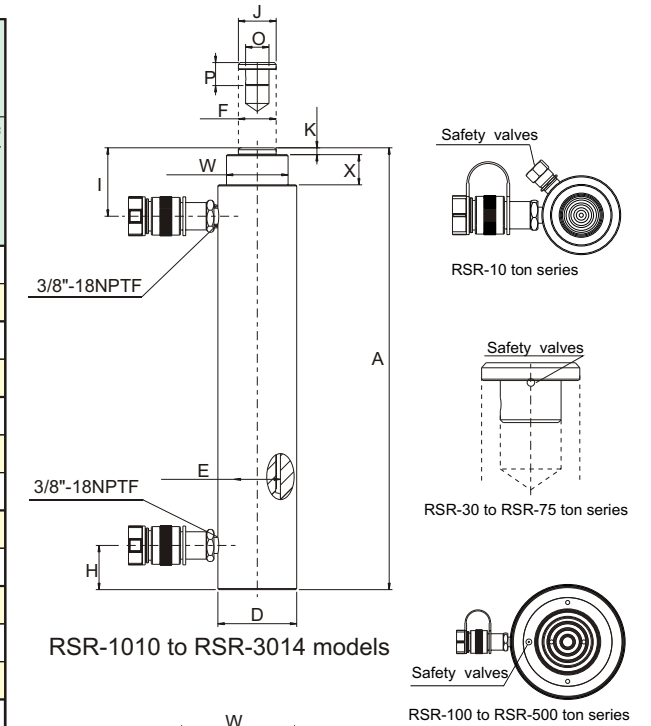
Apply to double-acting cylinder
RSR, RSRH, CSLRG series
Most double-acting cylinder safety valve pressure setting 10000psi(700bar).
As surpasses the original factory hypothesis pressure safety valve will spurt oil to protect cylinder.
Leaking from safety valve, inspect connection of coupler at first.



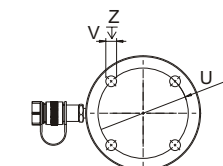
型號 Model Number	外部尺寸 Outer Dimension															
	揚程 Stroke	最大出力 Max. Cyl. Cap.		受壓面積 Cylinder Eff. Area		總油量 Oil Cap.		本身高 Coll. Ht.	伸長 總高 Ext. Ht.	外徑 Out. Diam.	內徑 Cyl. Bore Diam.	主軸直徑 Plngr. Diam.	底部前進 油孔位置 Base to Adv. Port	頂部回油 油孔位置 Top to Ret. Port	墊塊直徑 Saddle Diam.	凸出高度 Saddle Protr. fr. Plngr.
		推 push	拉 pull	推 push	拉 pull	推 push	拉 pull									
RSR-1010	254	101	33	14.5	4.8	368	122	409	663	73	42.9	34.9	36	57	35	6
RSR-1012	305	101	33	14.5	4.8	442	147	457	762	73	42.9	34.9	36	57	35	6
RSR-308	209	295	133	42.1	19.1	879	400	387	596	101	73.2	54.1	57	81	50	10
RSR-3014	368	295	133	42.1	19.1	1549	703	549	917	101	73.2	54.1	57	81	50	10
RSR-506	156	498	150	71.2	21.5	1111	335	331	487	127	95.2	79.5	28	76	71	2
RSR-5013	334	498	150	71.2	21.5	2378	718	509	843	127	95.2	79.5	28	76	71	2
RSR-5020	511	498	150	71.2	21.5	3638	1099	733	1244	127	95.2	79.5	57	76	71	2
RSR-756	156	718	220	102.6	31.4	1601	490	347	503	146	114.3	95.2	30	76	71	6
RSR-7513	333	718	220	102.6	31.4	3417	1046	525	858	146	114.3	95.2	30	81	71	6
RSR-1006	168	933	435	133.3	62.2	2238	1045	357	525	177	130.3	95.2	38	71	76	3
RSR-10013	333	933	435	133.3	62.2	4439	2071	524	857	177	130.3	95.2	38	71	76	3
RSR-10018	460	933	435	133.3	62.2	6132	2861	687	1147	177	130.3	95.2	41	92	76	3
RSR-1502	57	1386	668	198.1	95.4	1129	544	196	253	203	158.8	114.3	22	66	93	19
RSR-1506	156	1386	668	198.1	95.4	3090	1488	385	541	203	158.8	114.3	49	84	114	19
RSR-15013	333	1386	668	198.1	95.4	6597	3177	563	897	203	158.8	114.3	49	84	114	19
RSR-15032	815	1386	668	198.1	95.4	16145	7775	1116	1931	203	158.8	114.3	97	88	114	19
RSR-2006	152	1995	1017	285.0	145.3	4332	2209	430	582	247	190.5	133.4	57	96	133	22
RSR-20013	330	1995	1017	285.0	145.3	9405	4795	608	938	247	190.5	133.4	57	96	133	22
RSR-20018	457	1995	1017	285.0	145.3	13025	6640	765	1222	247	190.5	133.4	85	101	133	22
RSR-20024	610	1995	1017	285.0	145.3	17385	8863	917	1527	247	190.5	133.4	85	101	133	22
RSR-20036	914	1995	1017	285.0	145.3	26049	13280	1222	2136	247	190.5	133.4	85	101	133	22
RSR-20048	1219	1995	1017	285.0	145.3	34741	17712	1527	2746	247	190.5	133.4	85	101	133	22
RSR-3006	153	3201	1703	457.3	243.2	6997	3721	485	638	311	241.3	165.1	88	114	165	28
RSR-30012	305	3201	1703	457.3	243.2	13947	7418	638	943	311	241.3	165.1	88	114	165	28
RSR-30018	457	3201	1703	457.3	243.2	20889	11114	790	1247	311	241.3	165.1	88	114	165	28
RSR-30024	609	3201	1703	457.3	243.2	27850	14811	943	1552	311	241.3	165.1	88	114	165	28
RSR-30036	915	3201	1703	457.3	243.2	41843	22253	1247	2162	311	241.3	165.1	88	114	165	28
RSR-30048	1219	3201	1703	457.3	243.2	55745	29646	1552	2771	311	241.3	165.1	88	114	165	28
RSR-4006	152	4292	2297	613.1	328.1	9319	4987	538	690	358	279.4	190.5	108	133	190	28
RSR-40012	305	4292	2297	613.1	328.1	18700	10007	690	995	358	279.4	190.5	108	133	190	28
RSR-40018	457	4292	2297	613.1	328.1	28018	14995	843	1300	358	279.4	190.5	108	133	190	28
RSR-40024	610	4292	2297	613.1	328.1	37400	20014	995	1605	358	279.4	190.5	108	133	190	28
RSR-40036	914	4292	2297	613.1	328.1	56037	29988	1300	2214	358	279.4	190.5	108	133	190	28
RSR-40048	1219	4292	2297	613.1	328.1	74737	39996	1605	2824	358	279.4	190.5	108	133	190	28
RSR-5006	153	5108	2838	729.7	405.4	11164	6203	577	730	397	304.8	203.2	120	152	203	28
RSR-50012	305	5108	2838	729.7	405.4	22256	12365	730	1035	397	304.8	203.2	120	152	203	28
RSR-50018	457	5108	2838	729.7	405.4	33347	18526	882	1339	397	304.8	203.2	120	152	203	28
RSR-50024	609	5108	2838	729.7	405.4	44440	24689	1035	1644	397	304.8	203.2	120	152	203	28
RSR-50036	915	5108	2838	729.7	405.4	66768	36973	1339	2254	397	304.8	203.2	120	152	203	28
RSR-50048	1219	5108	2838	729.7	405.4	88951	49418	1644	2863	397	304.8	203.2	120	152	203	28

RSR-1010 and RSR-1012 : N=32mm ; RSR-308 and RSR-3014 : N=55mm

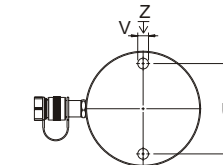
型號 Model Number	牙紋尺寸 Threads Dimension				底座螺孔 Base Mounting Holes						
	主軸內牙 Plunger Internal Thread	內牙深度 Plunger Thread Length	油缸外牙 Collar Thread	外牙長度 Collar Thread Length	底孔孔距 Bolt Circle Diam.	底座螺紋 Thread	螺紋深度 Thread Depth				
								O (in)	P (mm)	W (in)	X (mm)
					RSR-1010	1"-8	25	2 1/4"-14	26	—	—
RSR-1012	1"-8	25	2 1/4"-14	26	—	—	—				
RSR-308	1 1/2"-16	25	3 5/16"-12	49	—	—	—				
RSR-3014	1 1/2"-16	25	3 5/16"-12	49	—	—	—				
RSR-506	1"-12	25	5"-12	50	—	—	—				
RSR-5013	1"-12	25	5"-12	50	—	—	—				
RSR-5020	1"-12	25	5"-12	50	76	1/2"-13	25				
RSR-756	1"-12	38	5 3/4"-12	38	—	—	—				
RSR-7513	1"-12	38	5 3/4"-12	38	—	—	—				
RSR-1006	1 3/4"-12	35	6 7/8"-12	50	139	3/4"-10	25				
RSR-10013	1 3/4"-12	35	6 7/8"-12	50	139	3/4"-10	25				
RSR-10018	1 3/4"-12	35	6 7/8"-12	50	139	3/4"-10	25				
RSR-1502	—	—	—	—	—	—	—				
RSR-1506	3 3/8"-16	35	8"-12	60	158	3/4"-16	28				
RSR-15013	3 3/8"-16	35	8"-12	60	158	3/4"-16	28				
RSR-15032	3 3/8"-16	35	8"-12	60	—	—	—				
RSR-2006	—	—	—	—	127	1"-8	25				
RSR-20013	2 1/2"-12	63	9 3/4"-12	54	127	1"-8	25				
RSR-20018	2 1/2"-12	63	9 3/4"-12	54	127	1"-8	25				
RSR-20024	2 1/2"-12	63	9 3/4"-12	54	127	1"-8	25				
RSR-20036	2 1/2"-12	63	9 3/4"-12	54	127	1"-8	25				
RSR-20048	2 1/2"-12	63	9 3/4"-12	54	127	1"-8	25				
RSR-3006	2 1/2"-12	82	12 1/4"-12	58	158	1 1/4"-7	44				
RSR-30012	2 1/2"-12	82	12 1/4"-12	58	158	1 1/4"-7	44				
RSR-30018	2 1/2"-12	82	12 1/4"-12	58	158	1 1/4"-7	44				
RSR-30024	2 1/2"-12	82	12 1/4"-12	58	158	1 1/4"-7	44				
RSR-30036	2 1/2"-12	82	12 1/4"-12	58	158	1 1/4"-7	44				
RSR-30048	2 1/2"-12	82	12 1/4"-12	58	158	1 1/4"-7	44				
RSR-4006	3"-12	95	14 1/8"-8	65	203	1 1/2"-6	50				
RSR-40012	3"-12	95	14 1/8"-8	65	203	1 1/2"-6	50				
RSR-40018	3"-12	95	14 1/8"-8	65	203	1 1/2"-6	50				
RSR-40024	3"-12	95	14 1/8"-8	65	203	1 1/2"-6	50				
RSR-40036	3"-12	95	14 1/8"-8	65	203	1 1/2"-6	50				
RSR-40048	3"-12	95	14 1/8"-8	65	203	1 1/2"-6	50				
RSR-5006	3 1/4"-12	108	15 5/8"-8	79	203	1 3/4"-5	54				
RSR-50012	3 1/4"-12	108	15 5/8"-8	79	203	1 3/4"-5	54				
RSR-50018	3 1/4"-12	108	15 5/8"-8	79	203	1 3/4"-5	54				
RSR-50024	3 1/4"-12	108	15 5/8"-8	79	203	1 3/4"-5	54				
RSR-50036	3 1/4"-12	108	15 5/8"-8	79	203	1 3/4"-5	54				
RSR-50048	3 1/4"-12	108	15 5/8"-8	79	203	1 3/4"-5	54				



No mounting hole on
RSR-506/ 5013 /
756 / 7513 / 1502 / 15032



RSR-1006 to RSR-30048 models



RSR-5020/
RSR-4006 to RSR-50048 models