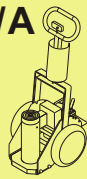


SPLE /A Series



Capacity per Lifting point:

50-200 ton

Max. Stroke:

334 mm

Maximum Operating Pressure:

700 bar

SPLE /A 推式架車機

- 可調整且合人體工學把手
- 傾斜手柄後即可鎖緊/鬆開，不需離開操作位置工作

Portable High Tonnage Jacks

- ※Adjustable, ergonomic handle.
- ※Handle tilts to start the job and is easily locked/ unlocked without moving from operating position.

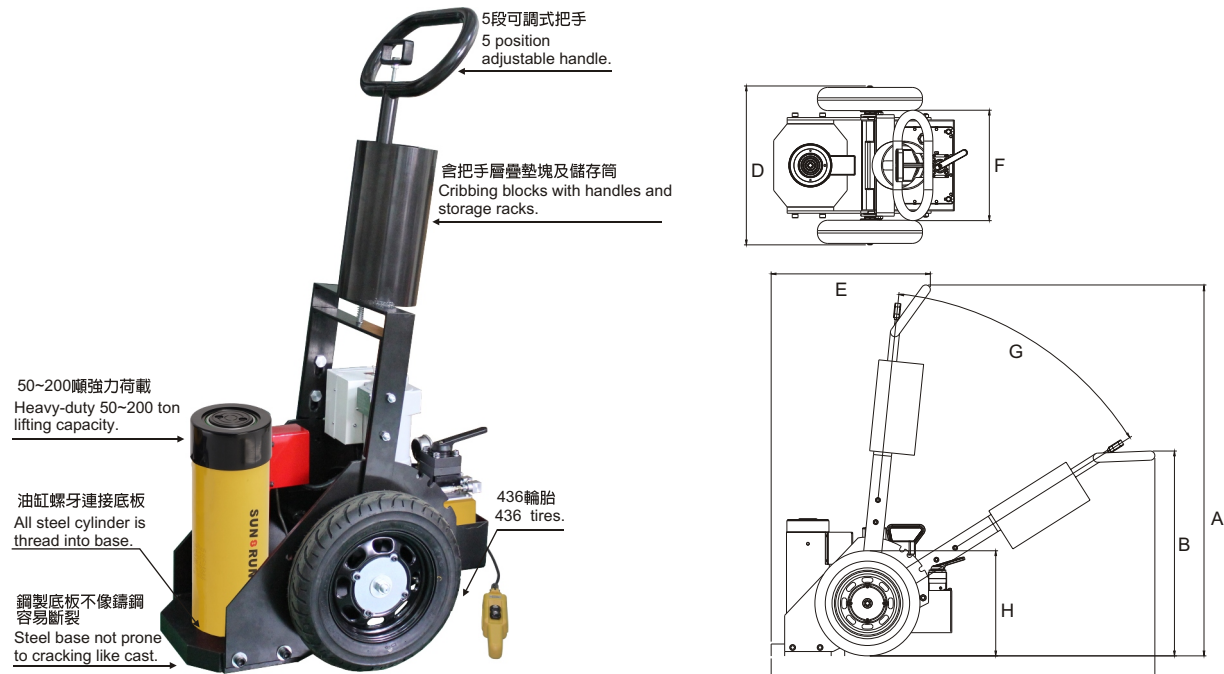


型號選擇 :Custom build your tool:

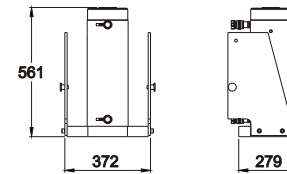
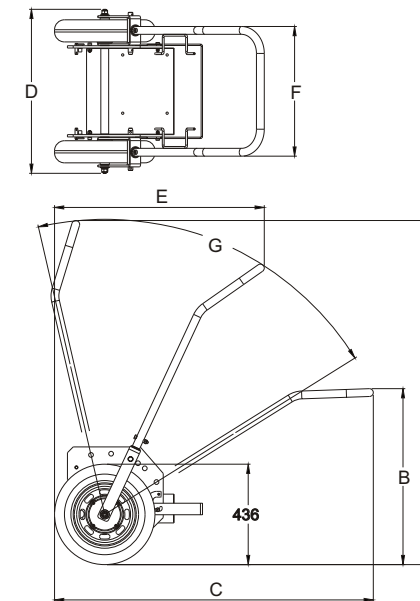
SPLA-10013 6

- | | |
|---|--|
| 1. 動力來源
A=氣動泵浦
E=電動泵浦 | 1. Power
A=Air pump
E=Electric Pump |
| 2. 油缸噸數-揚程
5013=RSR-5013
10013=RSR-10013
15013=RSR-15013 | 2. Cyl. Cap. & stroke
5013=RSR-5013
10013=RSR-10013
15013=RSR-15013 |
| 3. 車台樣式
無字=圓桶型
B=框架型 | 3. Trolly
No word=Pail trolley
B=Frame trolley |

SPLA-5013B B型-框架型
B-Frame trolley



SPLE-RSR5013 無字-圓桶型
-Pail trolley



型號 Model No.	油缸型號 Cylinder	驅動單元 Power Unit	推車樣式 Trolley Type	閥樣式 Valve	外型尺寸 Dimensions (mm)						
					A	B	C	D	E	F	G
SPLE-5013	RSR-5013 Cap.: 498kN Stroke:334mm	SPE-554TQJ 1-1/8hp 230V 10.7A 50/60Hz Single Phase Max. Press 700 bar	無字-圓桶型 -Pail trolley	手動 四口三位 方向閥 Manual 4W3P valve	1538	850	1592	659	660	458	52
SPLE-5013B			B型-框架型 B-Frame trolley								
SPLE-10013	RSR-10013 Cap.: 933kN Stroke:333mm		無字-圓桶型 -Pail trolley								
SPLE-10013B			B型-框架型 B-Frame trolley								
SPLE-15013	RSR-15013 Cap.: 1386kN Stroke:333mm		無字-圓桶型 -Pail trolley								
SPLE-15013B			B型-框架型 B-Frame trolley								
SPLA-5013	RSR-5013 Cap.: 498kN Stroke:334mm	SPA-554TQJ 4hp Air press 3~8 bar Max. Press 700 bar	無字-圓桶型 -Pail trolley		1494	764	1384	712	911	583	71
SPLA-5013B			B型-框架型 B-Frame trolley								
SPLA-10013	RSR-10013 Cap.: 933kN Stroke:333mm		無字-圓桶型 -Pail trolley								
SPLA-10013B			B型-框架型 B-Frame trolley								
SPLA-15013	RSR-15013 Cap.: 1386kN Stroke:333mm		無字-圓桶型 -Pail trolley								
SPLA-15013B			B型-框架型 B-Frame trolley								

選配墊塊組 Optional Blocks and Extension

層疊墊塊型號 Cribbing Blocks Model No.	外型尺寸 Dimensions (mm)			適用噸數 tons	突形墊塊 Jack Module Ext.	整組總高 Total stack Ht.	重量 Wt.(kg)
	A	B	C				
XKSPLE5013-A01	38.5	44.5	139.7	50	173.0	515.9	16.3
XKSPLE5013-A02	76.5	82.5	139.7				
XKSPLE10013-A01	38.5	44.5	187.3	100	177.8	527.4	30.9
XKSPLE10013-A02	76.5	82.5	187.3				
XKSPLE15013-A01	38.5	44.5	222.2	150	168.3	511.2	38.6
XKSPLE15013-A02	76.5	82.5	222.2				
XKSPLE20013-A01	38.5	44.5	254.2	200	168.3	511.2	38.6
XKSPLE20013-A02	76.5	82.5	254.2				

突形墊塊型號 Jack Module Ext. Model No.	外型尺寸 Dimensions (mm)								重量 Wt. (kg)	適用噸數 tons
	A	B	C	D	E	F	G	H		
XKSPLE5013-A03	223.8	173	127	72.5	1"-8UN	79.5	66.8	92.2	9.5	50
XKSPLE10013-A03	228.6	177.8	174.6	95.2	1-3/4"-12UN	76.2	98.4	95.0	18.2	100
XKSPLE15013-A03	219.2	168.4	203.2	114.3	3-3/8"-16UN	-	114.3	88.9	22.7	150

